

M-32

36,1 m<sup>2</sup>

ASZÓW

TARAS  
29,55 m<sup>2</sup>

ANEKS  
KUCHENNY  
5,32 m<sup>2</sup>

POKÓJ  
11,21 m<sup>2</sup>

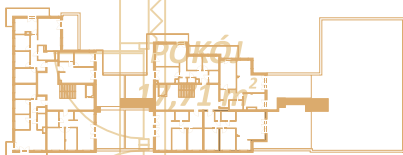
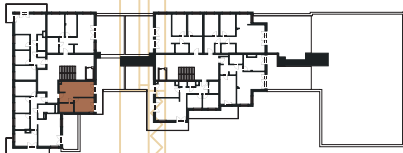
PRZEDPOKÓJ  
4,99 m<sup>2</sup>

BALKON  
5,81 m<sup>2</sup>

ŁAZIENKA  
4,59 m<sup>2</sup>

POKÓJ  
9,99 m<sup>2</sup>

CHNIA  
55 m<sup>2</sup>

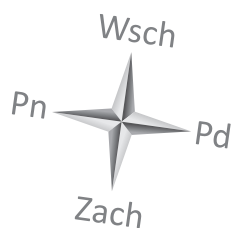


S·O·L·A·R·T

Sol & Art sp. z o.o. sp. k.

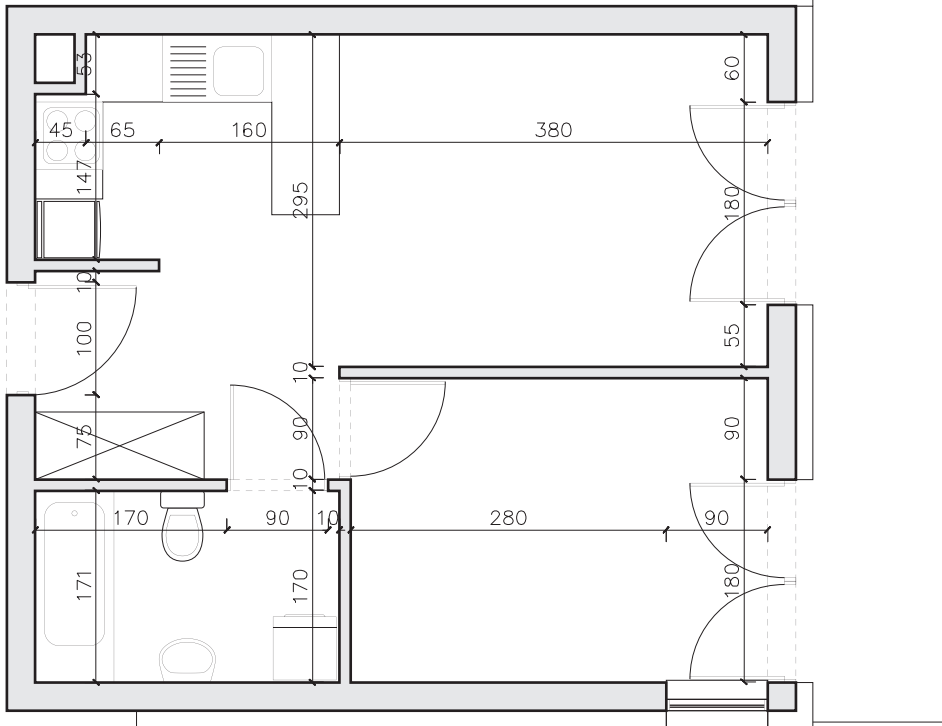
Biuro sprzedaży: ul. Madalińskiego 9, 30 - 303 Kraków  
tel. 12 294 - 10 - 10

www.solartdeveloper.pl , info@solartdeveloper.pl



**M-32**  
**36,1 m<sup>2</sup>**

**piętro: VI piętro**  
**liczba pokoi: 2**  
**kierunek: pd - zach**



<b>POKÓJ</b>	<b>11,21 m<sup>2</sup></b>
<b>ANEKS KUCHENNY</b>	<b>5,32 m<sup>2</sup></b>
<b>POKÓJ</b>	<b>9,99 m<sup>2</sup></b>
<b>ŁAZIENKA</b>	<b>4,59 m<sup>2</sup></b>
<b>PRZEDPOKÓJ</b>	<b>4,99 m<sup>2</sup></b>
	<b>36,1 m<sup>2</sup></b>



**S·O·L·A·R·T**